

# FR 6500-S

**AUSZUGSART:** seitenstabiler Teleskopvollauszug

**EINBAUBREITE:** 392 mm

**TRAGKRAFT:** dynamisch bis 40 kg

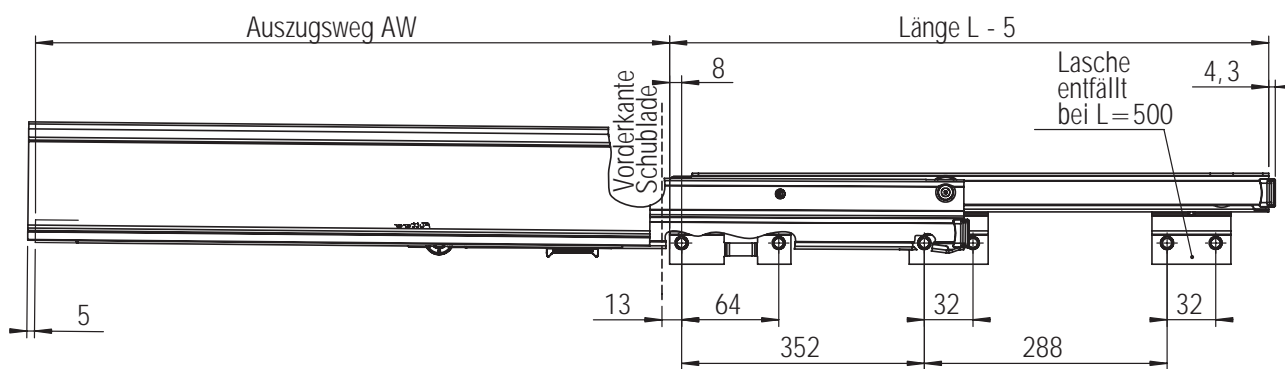
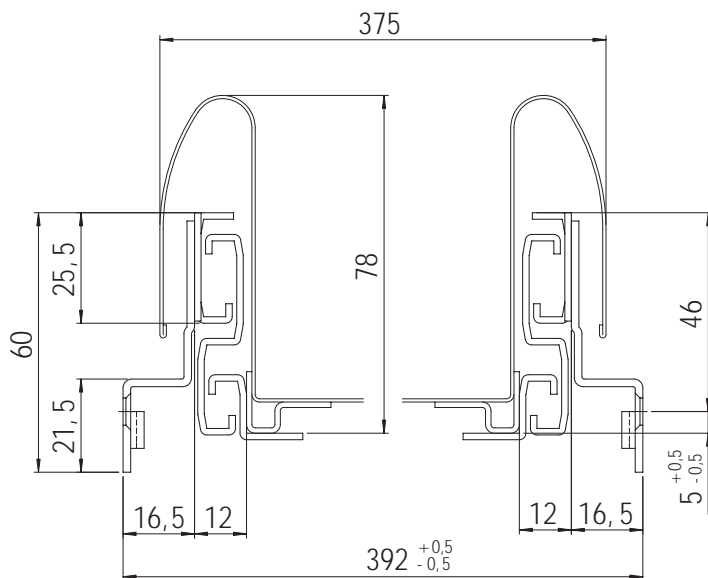


**WERKSTOFF:** Stahl, pulverbeschichtet

**BESTÜCKUNG:** Leiselaufrollen, Massiv-Kunststoffrollen (Delrin\*)

**SPEZIFIKATIONEN:**

- ▶ Sonderausführung für System Schubladen: am Beispiel für System Schublade Fa. BBP mit Verriegelungssystem Fa. Huvil SVS3



Anschraubbohrungen für 3,5 mm Spax-Schraube / 6,3 mm EURO-Schraube

Länge L mm	AW mm	Gewicht pro Paar (kg)	Bestell-Nr.
500	550	*	*
700	750	*	*

Mindestbestellmenge: 100 Garnituren getrennt verpackt im Karton

\* auf Anfrage

\*DuPont (TM) Delrin®