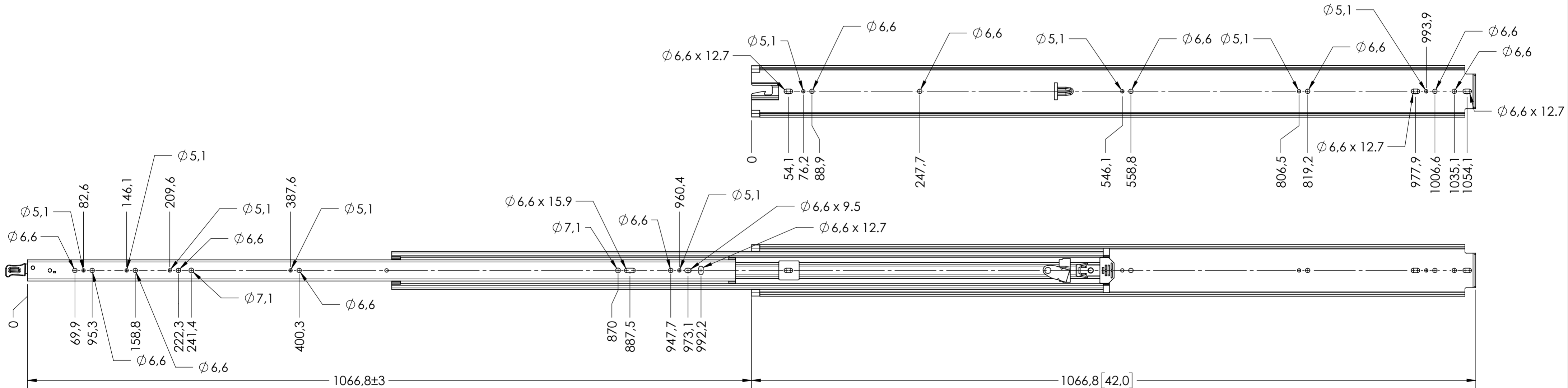


CABINET MOUNTING HOLES



RECOMMENDED HARDWARE:
 CABINET- M6 OR 1/4 BUTTON HEAD SCREWS
 DRAWER- M6 OR 1/4 BUTTON HEAD SCREWS

general tolerances		DIN ISO 128-30 missing dimensions see 3D = theor. intersection	
ISO 2768-m			
This drawing remains our property and may not be multiplied neither be disclosed to third parties (§§1,3 and 5 from the copyright Act (UrhG)) covered according to DIN ISO 16016			
(k)	scale:	1:4	surface:
(l)	date:	15-08-2018	name:
(m)	drawn:	HB	description:
(n)	proven:	00-00-0000	00
(o)	Fulterer		FULL EXTENSION SIDE MOUNT HEAVY DUTY LOCK-IN/LOCK OUT NON-DISCONNECT SLIDE
(p)			
(q)	Fulterer AG CH-9430 St. Margrethen		drawing number:
(r)	UPDATE TITLE BLOCK		19-03-2019
(s)	changes		date
(t)	na.		na.
(u)	na.		na.
(v)	na.		na.
(w)	na.		na.
(x)	na.		na.
(y)	na.		na.
(z)	na.		na.
(aa)	na.		na.
(ab)	na.		na.
(ac)	na.		na.
(ad)	na.		na.
(ae)	na.		na.
(af)	na.		na.
(ag)	na.		na.
(ah)	na.		na.
(ai)	na.		na.
(aj)	na.		na.
(ak)	na.		na.
(al)	na.		na.
(am)	na.		na.
(an)	na.		na.
(ao)	na.		na.
(ap)	na.		na.
(aq)	na.		na.
(ar)	na.		na.
(as)	na.		na.
(at)	na.		na.
(au)	na.		na.
(av)	na.		na.
(aw)	na.		na.
(ax)	na.		na.
(ay)	na.		na.
(az)	na.		na.
(ba)	na.		na.
(bb)	na.		na.
(bc)	na.		na.
(bd)	na.		na.
(be)	na.		na.
(bf)	na.		na.
(bg)	na.		na.
(bh)	na.		na.
(bi)	na.		na.
(bj)	na.		na.
(bk)	na.		na.
(bl)	na.		na.
(bm)	na.		na.
(bn)	na.		na.
(bo)	na.		na.
(bp)	na.		na.
(bq)	na.		na.
(br)	na.		na.
(bs)	na.		na.
(bt)	na.		na.
(bu)	na.		na.
(bv)	na.		na.
(bw)	na.		na.
(bx)	na.		na.
(by)	na.		na.
(bz)	na.		na.
(ca)	na.		na.
(cb)	na.		na.
(cc)	na.		na.
(cd)	na.		na.
(ce)	na.		na.
(cf)	na.		na.
(cg)	na.		na.
(ch)	na.		na.
(ci)	na.		na.
(cj)	na.		na.
(ck)	na.		na.
(cl)	na.		na.
(cm)	na.		na.
(cn)	na.		na.
(co)	na.		na.
(cp)	na.		na.
(cq)	na.		na.
(cr)	na.		na.
(cs)	na.		na.
(ct)	na.		na.
(cu)	na.		na.
(cv)	na.		na.
(cw)	na.		na.
(cx)	na.		na.
(cy)	na.		na.
(cz)	na.		na.
(da)	na.		na.
(db)	na.		na.
(dc)	na.		na.
(dd)	na.		na.
(de)	na.		na.
(df)	na.		na.
(dg)	na.		na.
(dh)	na.		na.
(di)	na.		na.
(dj)	na.		na.
(dk)	na.		na.
(dl)	na.		na.
(dm)	na.		na.
(dn)	na.		na.
(do)	na.		na.
(dp)	na.		na.
(dq)	na.		na.
(dr)	na.		na.
(ds)	na.		na.
(dt)	na.		na.
(du)	na.		na.
(dv)	na.		na.
(dw)	na.		na.
(dx)	na.		na.
(dy)	na.		na.
(dz)	na.		na.
(ea)	na.		na.
(eb)	na.		na.
(ec)	na.		na.
(ed)	na.		na.
(ee)	na.		na.
(ef)	na.		na.
(eg)	na.		na.
(eh)	na.		na.
(ei)	na.		na.
(ej)	na.		na.
(ek)	na.		na.
(el)	na.		na.
(em)	na.		na.
(en)	na.		na.
(eo)	na.		na.
(ep)	na.		na.
(eq)	na.		na.
(er)	na.		na.
(es)	na.		na.
(et)	na.		na.
(eu)	na.		na.
(ev)	na.		na.
(ew)	na.		na.
(ex)	na.		na.
(ey)	na.		na.
(ez)	na.		na.
(fa)	na.		na.
(fb)	na.		na.
(fc)	na.		na.
(fd)	na.		na.
(fe)	na.		na.
(ff)	na.		na.
(fg)	na.		na.
(fh)	na.		na.
(fi)	na.		na.
(fj)	na.		na.
(fk)	na.		na.
(fl)	na.		na.
(fm)	na.		na.
(fn)	na.		na.
(fo)	na.		na.
(fp)	na.		na.
(fq)	na.		na.
(fr)	na.		na.
(fs)	na.		na.
(ft)	na.		na.
(fu)	na.		na.
(fv)	na.		na.
(fw)	na.		na.
(fx)	na.		na.
(fy)	na.		na.
(fz)	na.		na.
(ga)	na.		na.
(gb)	na.		na.
(gc)	na.		na.
(gd)	na.		na.
(ge)	na.		na.
(gf)	na.		na.
(gg)	na.		na.
(gh)	na.		na.
(gi)	na.		na.
(gj)	na.		na.
(gk)	na.		na.
(gl)	na.		na.
(gm)	na.		na.
(gn)	na.		na.
(go)	na.		na.
(gp)	na.		na.
(gq)	na.		na.
(gr)	na.		na.
(gs)	na.		na.
(gt)	na.		na.
(gu)	na.		na.
(gv)	na.		na.
(gw)	na.		na.
(gx)	na.		na.
(gy)	na.		na.
(gz)	na.		na.
(ha)	na.		na.
(hb)	na.		na.
(hc)	na.		na.
(hd)	na.		na.
(he)	na.		na.
(hf)	na.		na.
(hg)	na.		na.
(hh)	na.		na.
(hi)	na.		na.
(hj)	na.		na.
(hk)	na.		na.
(hl)	na.		na.
(hm)	na.		na.
(hn)	na.		na.
(ho)	na.		na.
(hp)	na.		na.
(hq)	na.		na.
(hr)	na.		na.
(hs)	na.		na.
(ht)	na.		na.
(hu)	na.		na.
(hv)	na.		na.
(hw)	na.		na.
(hx)	na.		na.
(hy)	na.		na.
(hz)	na.		na.
(ia)	na.		na.
(ib)	na.		na.
(ic)	na.		na.
(id)	na.		na.
(ie)	na.		na.
(if)	na.		na.
(ig)	na.		na.
(ih)	na.		na.
(ii)	na.		na.
(ij)	na.		na.
(ik)	na.		na.
(il)	na.		na.
(im)	na.		na.
(in)	na.		na.
(io)	na.		na.
(ip)	na.		na.
(iq)	na.		na.
(ir)	na.		na.
(is)	na.		na.
(it)	na.		na.
(iu)	na.		na.
(iv)	na.		na.
(iw)	na.		na.
(ix)	na.		na.
(iy)	na.		na.
(iz)	na.		na.
(ja)	na.		na.
(jb)	na.		na.
(jc)	na.		na.
(jd)	na.		na.
(je)	na.		na.
(jf)	na.		na.
(jg)	na.		na.
(jh)	na.		na.
(ji)	na.		na.
(jj)	na.		na.
(jk)	na.		na.
(jl)	na.		na.
(jm)	na.		na.
(jn)	na.		na.
(jo)	na.		na.
(jp)	na.		na.
(jq)	na.		na.
(jr)	na.		na.
(js)	na.		na.
(jt)	na.		na.
(ju)	na.		na.
(jv)	na.		na.
(jw)	na.		na.
(jx)	na.		na.
(jy)	na.		na.
(jz)	na.		na.
(ka)	na.		na.
(kb)	na.		na.
(kc)	na.		na.
(kd)	na.		na.
(ke)	na.		na.
(kf)	na.		na.
(kg)	na.		na.
(kh)	na.		na.
(ki)	na.		na.
(kj)	na.		na.
(kk)	na.		na.
(kl)	na.		na.
(km)	na.		na.
(kn)	na.		na.
(ko)	na.		na.
(kp)	na.		na.
(kq)	na.		na.
(kr)	na.		na.
(ks)	na.		na.
(kt)	na.		na.
(ku)	na.		na.
(kv)	na.		na.
(kw)	na.		na.
(kx)	na.		na.
(ky)	na.		na.
(kz)	na.		na.
(la)	na.		na.
(lb)	na.		na.
(lc)	na.		na.
(ld)	na.		na.
(le)	na.		na.
(lf)	na.		na.
(lg)	na.		na.
(lh)	na.		na.
(li)	na.		na.
(lj)	na.		na.
(lk)	na.		na.
(ll)	na.		na.
(lm)	na.		na.
(ln)	na.		na.
(lo)	na.		na.
(lp)	na.		na.
(lq)	na.		na.
(lr)	na.		na.
(ls)	na.		na.
(lt)	na.		na.
(lu)	na.		na.
(lv)	na.		na.
(lw)	na.		na.
(lx)	na.		na.
(ly)	na.		na.
(lz)	na.		na.
(ma)	na.		na.
(mb)	na.		na.
(mc)	na.		na.
(md)	na.		na.
(me)	na.		na.
(mf)	na.		na.
(mg)	na.		na.
(mh)	na.		na.
(mi)	na.		na.
(mj)	na.		na.
(mk)	na.		na.
(ml)	na.		na.
(mm)	na.		na.
(mn)	na.		na.
(mo)	na.		na.
(mp)	na.		na.
(mq)	na.		na.
(mr)	na.		na.
(ms)	na.		na.
(mt)	na.		na.
(mu)	na.		na.
(mv)	na.		na.
(mw)	na.		na.
(mx)	na.		na.
(my)	na.		na.
(mz)	na.		na.
(na)	na.		na.
(nb)	na.		na.
(nc)	na.		na.
(nd)	na.		na.
(ne)	na.		na.
(nf)	na.		na.
(ng)	na.		na.
(nh)	na.		na.
(ni)	na.		na.
(nj)	na.		na.
(nk)	na.		na.
(nl)	na.		na.
(nm)	na.		