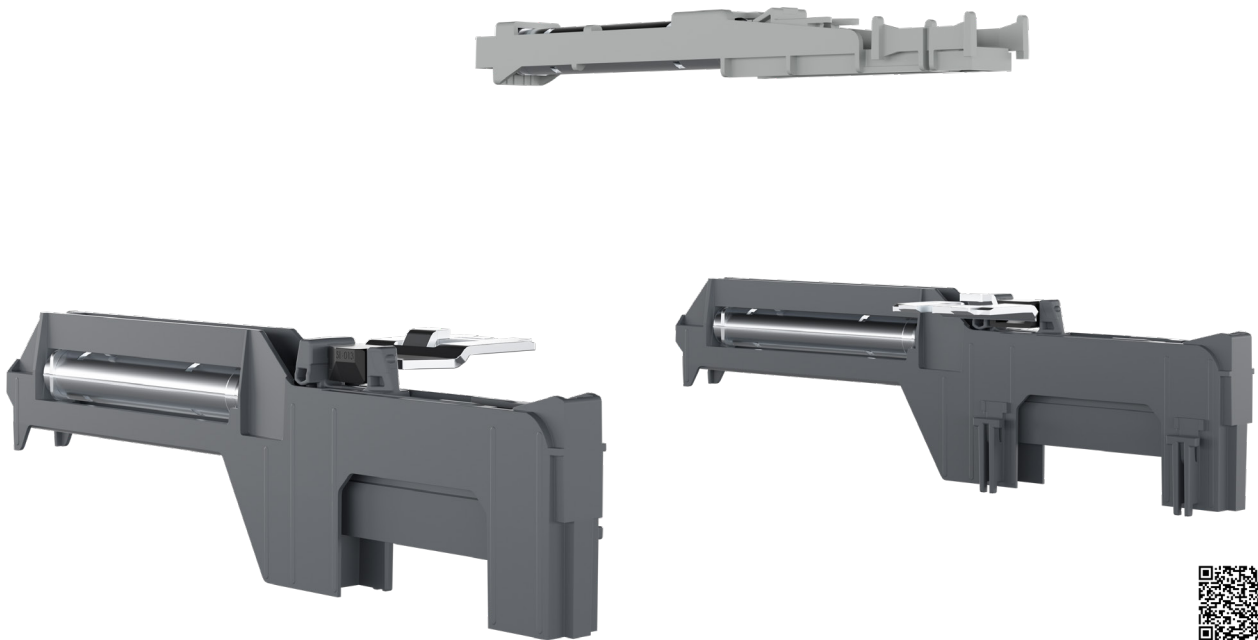




FR 777A ECD

Sistema de cierre amortiguado (ECD),
set de mejora para FR 777A



Especificaciones

-  plástico, acero
-  +5 °C hasta +40 °C
+41 °F hasta +104 °F

Características

- Fácil montaje mediante sistema de inserción – el sistema de extracción FR 777A con la contraguía ya está preparado para el montaje del sistema de amortiguación.
- El sistema de extracción frenará antes del tope y se cerrará automáticamente de forma suave y silenciosa y con toda fiabilidad.
- La funcionalidad del sistema de introducción con amortiguación queda garantizada tanto con carga plena como sin carga.

Volumen de suministro

- contraguía:**
 - 1 x amortiguadores insertables
- corredera para suelo:**
 - 2 x amortiguadores insertables
 - 2 x arrastradores insertables
 - instrucciones de montaje

Descripción	Peso	No. de artículo
	kg lbs.	
FR 777A ECD – juego de reequipamiento para sistema de extensión FR 777A	* *	7719

Unidad de empaque – juego en bolsa de polietileno: 1